

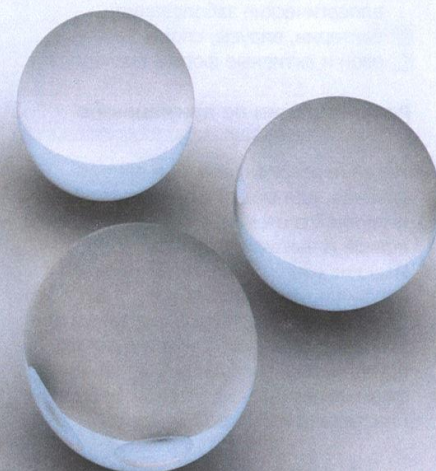
ТЮКРАФТ



АГ51

**ОЧИСТИТЕЛЬ-ОБЕЗЗАРАЖИВАТЕЛЬ
ВОЗДУХА
«ТЮКРАФТ М100»**

Инструкция по эксплуатации



Уважаемый покупатель!

Перед использованием очистителя-обеззараживателя воздуха «Тиокрафт М100» (далее Изделия) внимательно изучите данную Инструкцию.

Выполнение простых профилактических мер обеспечит безотказную работу в течение всего срока его службы

Назначение

Предназначен для очистки и снижения уровня микробной обсемененности воздуха в помещениях 1-В категории лечебно - профилактических учреждений, а также в общественных помещениях, где требуется поддержание чистоты воздушной среды, в присутствии людей.

К основным видам органических соединений, удаляемых Изделием, относятся:

- углеводороды ряда метана и этилена;
- альдегиды, эфиры, кетоны;
- ароматические углеводороды;
- гетероциклические канцерогены;
- вещества, вызывающие аллергические заболевания;
- бактерии, вирусы, споры плесени;
- озон и активные формы кислорода

Рекомендации по применению

Изделие рекомендовано, в первую очередь, для людей с ослабленной иммунной системой, больных аллергией, астмой и лежачих больных. Изделие может применяться для профилактики заболеваний, передающихся по воздуху, а также для удаления табачного дыма и летучих органических соединений, в том числе формальдегида, выделяемых мебелью, пластиками и бытовой химией

Комплект поставки

Откройте упаковку и проверьте Изделие на видимые повреждения при транспортировке.

В комплект поставки входят:

1. Очиститель - обеззараживатель воздуха 1 шт.;
2. Пылевой фильтр 1 шт.;
3. Технический паспорт 1 шт.;
4. Инструкция по эксплуатации ... 1 шт.

В случае обнаружения повреждений Изделия незамедлительно сообщите об этом продавцу

Гарантия

Изделие и все его компоненты разработаны, изготовлены, испытаны и упакованы с применением максимальных мер предосторожности. Изготовитель гарантирует надлежащее функционирование изделия вплоть до даты истечения срока годности при условии сохранения первоначальной целостности упаковки и отсутствия ее повреждений.

Гарантийный срок эксплуатации Изделия составляет 24 месяца со дня ввода в эксплуатацию, но не более 30 месяцев со дня отгрузки со склада предприятия - изготовителя



В случаях модификации Изделия и/или повреждения заводских пломб гарантия утрачивает силу

Порядок предъявления рекламаций

Порядок предъявления рекламаций определяется условиями договора на поставку.

В случае отказа Изделия в работе или ненормального его функционирования в период гарантийного срока потребитель должен выслать в адрес поставщика письменное извещение, указав:

- номер Изделия;
- дату ввода в эксплуатацию;
- характеристику отказа или ненормальной работы;
- адрес и номер телефона, где эксплуатируется Изделие;
- копию формуляра технического обслуживания

Условия эксплуатации

- Нормальные условия эксплуатации:
 - температура окружающей среды $20 \pm 5^\circ\text{C}$;
 - относительная влажность воздуха $65 \pm 15\%$;
- Рабочие условия эксплуатации:
 - температура окружающей среды $10 \div 35^\circ\text{C}$;
 - относительная влажность воздуха до 95%
- Предельные условия хранения Изделия:
 - температура окружающей среды $-30 \div 60^\circ\text{C}$.
- Средний срок службы Изделия – не менее 10 лет
- Концентрация летучих органических соединений в воздухе – не более 100 ppm

Меры предосторожности

- Используйте Изделие только внутри помещений.
- Вентиляционные отверстия Изделия должны оставаться свободными.
- Не эксплуатируйте Изделие рядом с душем, ванной, раковиной или в местах скопления пара. Следите за тем, чтобы жидкости не попадали внутрь Изделия.
- Не эксплуатируйте Изделие рядом с печью или нагревателем.
- Подключайте Изделие к источнику питания, указанному на этикетке.
- Не используйте Изделие с поврежденным сетевым шнуром или вилкой.
- Перед тем как вынуть вилку из сети, выключайте Изделие. Всегда вынимайте вилку из сети перед обслуживанием Изделия.
- Не допускайте детей к Изделию.
- В аварийных ситуациях (при нарушении изоляции сетевого шнура, попадании воды внутрь) незамедлительно выключите Изделие, выньте вилку соединительного шнура из розетки.
- Изделие должно утилизироваться согласно местным предписаниям об устранении особого мусора. Ультрафиолетовые лампы Изделия содержат ртуть и при их утилизации должны соблюдаться правила техники безопасности для трубчатых люминесцентных ламп

Устройство и принцип работы

Работа Изделия основана на фотокаталитическом окислении органических примесей на поверхности нанокристаллического диоксида титана под действием УФ-излучения (315-400 нм). В результате работы вентилятора (Рис.1) загрязнённый воздух проходит через пылевой фильтр и протекает вдоль стенок ФК-элемента Изделия, попадая в зону действия фотокатализа. Находящиеся в воздухе летучие органические соединения, бактерии и вирусы адсорбируются на поверхности ФК-элемента и под действием света от источника УФ-излучения минерализуются до углекислого газа и паров воды. Эффективность работы Изделия обусловлена применением высокоэффективного фотокатализатора и его носителя на основе пористого стекла, имеющего неограниченный срок службы

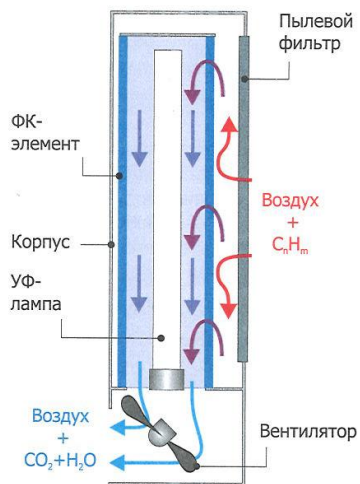
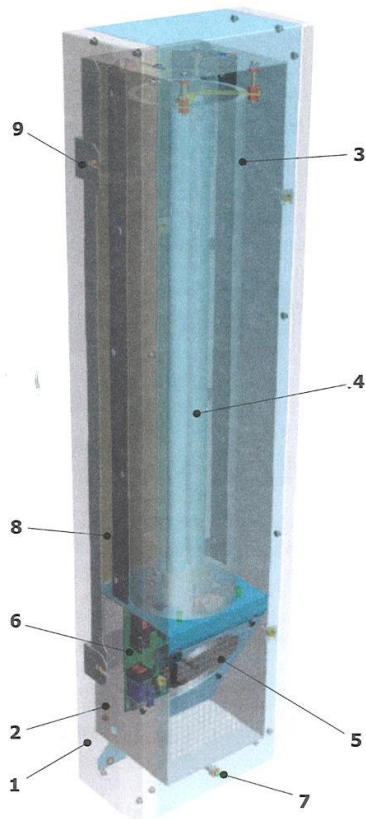


Рисунок 1
Схема работы Изделия



- 1 - Внешний корпус
- 2 - Внутренний корпус
- 3 - ФК - элемент из пористого стекла
- 4 - УФ-лампа диапазона А (315-400 нм)
- 5 - Вентилятор
- 6 - Блок питания
- 7 - Индикатор сети
- 8 - Пылевой фильтр
- 9 - Рамка - подвес

Рисунок 2
Расположение основных узлов

Эксплуатация

Перед первым включением Изделия в сеть необходимо убедиться, что он прогрет до комнатной температуры и на нем нет образования конденсата. Включение Изделия производится нажатием клавиши, расположенной на тыльной стороне корпуса (Рис.4). Горящий светодиод на лицевой стороне Изделия свидетельствует о подаче напряжения на его рабочие блоки.

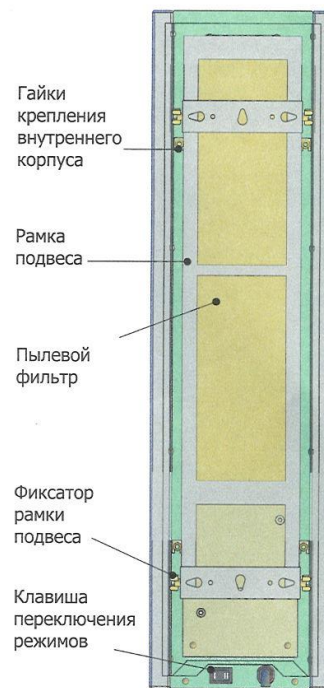


Рисунок 3
Общий вид Изделия
с тыльной стороны

Клавиша включения Изделия имеет два положения:
«I» - включение в режим глубокого обеззараживания за один проход (малая скорость вращения вентилятора);
«II» - включение в режим максимальной производительности по обеззараживанию помещения в целом (максимальная скорость вращения вентилятора).

Производительность Изделия по удалению летучих органических соединений в двух режимах примерно одинакова.

Для большинства случаев применения Изделия рекомендован режим «I». В этом режиме минимален акустический шум Изделия и обеспечивается лучшее качество очистки воздуха. Режим «II» рекомендован при работе Изделия в присутствии значительного количества посторонних людей или при наличии воздухообмена с соседними помещениями



Следует помнить, что Изделие эффективно работает при загрязнении воздуха органическими соединениями на уровне нескольких значений ПДК и поэтому не следует при «испытаниях» прибора впрыскивать в него что-либо из аэрозольных баллонов, создавая ударные дозы загрязнителя, так как в последующем потребуются несколько суток на регенерацию фотокатализатора с возобновлением его нормальной работы

Уход и периодичность технического обслуживания

Внешнюю поверхность Изделия рекомендуется периодически протирать влажной тряпкой. С целью дезинфекции можно применять 3% раствор перекиси водорода с добавлением 0,5 % синтетического моющего средства или 1% раствор хлорамина



Ни в коем случае не применяйте для протирки Изделия ацетон и ацетоно-содержащие жидкости

Техническое обслуживание Изделия заключается в периодической замене УФ-ламп и пылевого фильтра. Замену УФ-ламп рекомендуется производить через 2-3 года непрерывной эксплуатации Изделия. Пылевой фильтр в течение этого срока рекомендуется чистить пылесосом. Его замену на новый рекомендуется совмещать с заменой УФ-ламп

Руководство по техническому обслуживанию



Все работы, связанные с техническим обслуживанием Изделия, необходимо производить после отключения сетевого кабеля



В случаях модификации Изделия и/или повреждения заводских пломб гарантия утрачивает силу

Замена пылевого фильтра

При замене необходимо (Рис.4):

- положить Изделие лицевой стороной вниз на горизонтальную поверхность;
- ослабить винтовые фиксаторы [1] рамки подвеса [2], повернув их на 1-2 оборота против часовой стрелки;
- отсоединить рамку настенного подвеса от внутреннего корпуса [3], потянув ее «вверх»;
- заменить пылевой фильтр [4]

Сборку Изделия произвести в обратном порядке

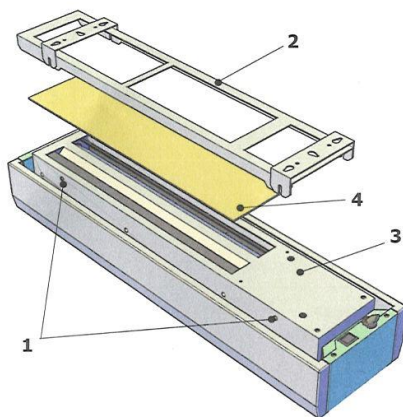


Рисунок 4
Замена пылевого фильтра

Руководство по техническому обслуживанию (продолжение)

Замена УФ-ламп

Замену следует начать с выполнения пунктов а) - г) раздела «Замена пылевого фильтра».

Дополнительно следует:

- ослабить четыре гайки крепления внутреннего корпуса (Рис.5);
- разъединить 4-pin электрический разъем, сдвинуть внутренний корпус в направлении «А» и отсоединить его от внешнего корпуса движением в направлении «В»;
- вынуть ФК-элемент из внутреннего корпуса согласно рисунку, предварительно вывернув два винтовых фиксатора;
- произвести замену лампы.

Сборку Изделия произвести в обратном порядке

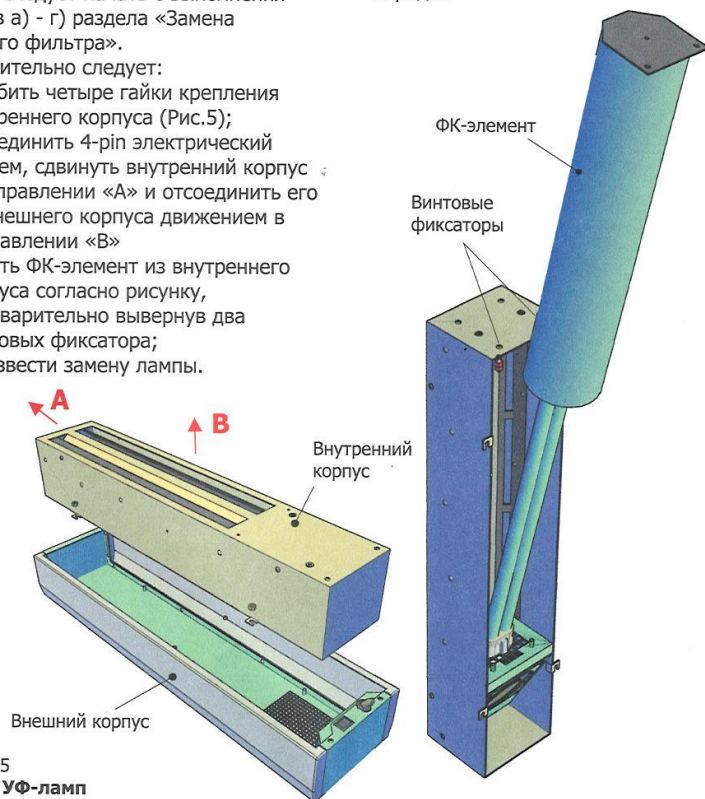


Рисунок 5
Замена УФ-ламп

Ремонт

Ремонт оборудования может проводить только обученный квалифицированный персонал

Утилизация

Изделие должно быть утилизировано согласно требованиям СанПин 2.1.7.2790-10 "Санитарно-эпидемиологические требования к обращению с медицинскими отходами" (Класс А)